



Systemy odpływowe

JOMOTech Systemy odpływowe

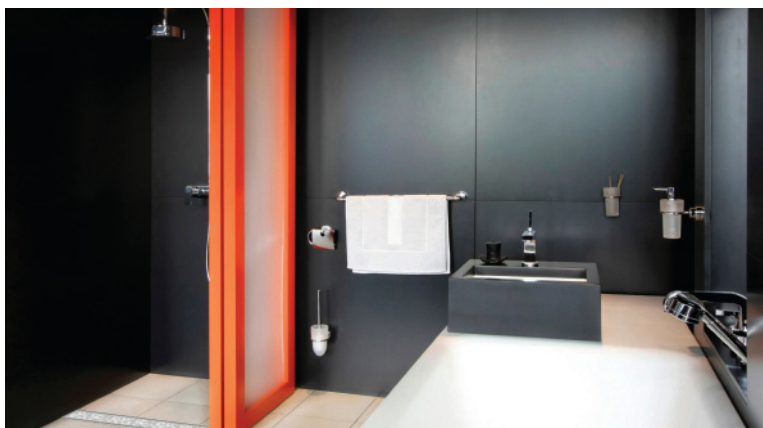
- odpływy ścienne
- odpływy liniowe
- odpływy standardowe



JOMO
Marka sanitarna
grupy WERIT

Spis treści:

Systemy odpływowe - informacje ogólne	3
JOMOTech odpływy ściennie	
- Systemy odpływowe ściennie MAGIC	4-7
JOMOTech odpływy liniowe	
- Systemy odpływowe liniowe TOP L	8-11
- Systemy odpływowe liniowe TOP S	12-15
JOMOTech odpływy standardowe	
- Systemy odpływowe standardowe TOP MINI - TOP MAXI	16-19



Systemy odpływowe JOMOTech zintegrowane są wraz z posadzką gotową, wykonane z wysokiej klasy materiałów. Uzupełnieniem wysokiej jakości odpływu są antypoślizgowe i nowoczesne maskownice pozwalające uzyskać nowoczesny design w oazach SPA i prywatnych łazienkach.

GWARANCJA

- szczelności
- przestrzeni
- nowoczesnego Designu

Symetria systemów odpływowych gwarantuje uzyskanie integralnej całości podłogi gotowej posiadającej ozdobny system odpływowy. Wyszukane wzornictwo i wysoka jakość produktu spełnia oczekiwania najbardziej wymagających Klientów, proponując wykonanie indywidualnych projektów zgodnych z zapotrzebowaniem Naszych Klientów.

JOMOTech estetyczne wykonanie pozwalające wykorzystać produkt w każdym pomieszczeniu sanitarnym, łazienkach oraz SPA.

Zalety systemów odpływowych JOMOTech w wariantach TOP L oraz TOP S

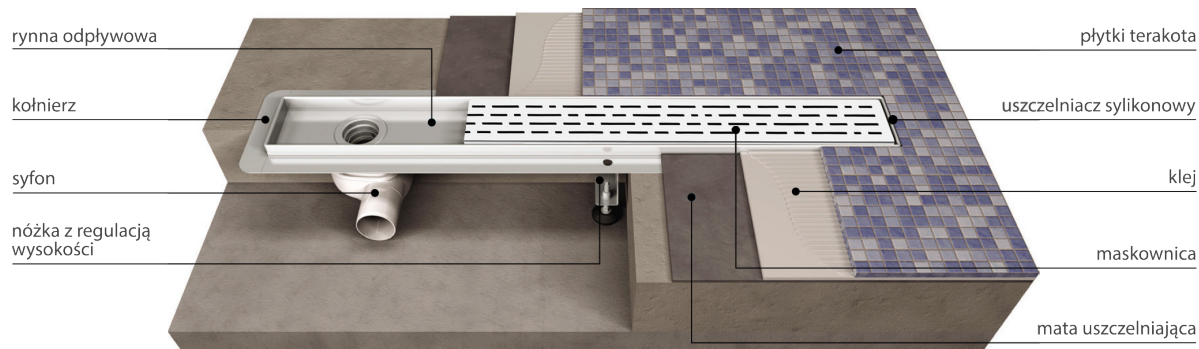
Wieloletnie doświadczenia pozwalają Nam spełniać oczekiwania najbardziej wymagających klientów. Dokładamy wszelkich starań, aby Państwa wybór był spełnieniem oczekiwań na wiele lat!

- całkowita wysokość systemu wraz z oprawą odpływową - 10,3cm
- systemy syfonów zgodne z normami PN EN
 - *60L/min PN-EN 274-1:2004
 - *48L/min PN-EN 1253-1:2005
- nowoczesny system czyszczenia od góry

- łatwe w czyszczeniu zasyfonowanie za pomocą wyciąganego koszyczka
- wysoka jakość gatunkowa szlachetnej stali nierdzewnej nr. 1.4301 certyfikat 2.2
- spawy wykonane techniką Mig i Tig w osłonie argonu która zapobiega utlenianiu (rdzewieniu) na łączeniach
- estetyczne, wywinięte krawędzie rynny i idealnie laserowo wycięte aplikacje na ruszcie
- łatwość regulacji wysokości rynny za pomocą 4 stalowych stóp ze śrubami*
- izolowane akustycznie stopy podtrzymujące rynnę*
- dystanse w ruszcie, tłumiące nieprzyjemne odgłosy uderzenia rusztu o rynnę
- klasa obciążenia K=300kg
- 3-letnia gwarancja na wszystkie podzespoły



NOWOCZESNE rozwiązania dla systemów BEZ BARIER ARCHITEKTONICZNYCH



JOMOTech odpływy ściennie MAGIC



JOMOTech Systemy odpływowe ściennie MAGIC

Odływ ścienny MAGIC charakteryzuje się trwałą i wytrzymałą konstrukcją wykonaną w pełni ze stali nierdzewnej. MAGIC posiada zintegrowany syfon z korpusem rynny ze stali nierdzewnej.

Odpływy MAGIC mogą być stosowane zarówno w ścianach pełnych jak również w ścianach gipsowo-kartonowych.

Innowacyjne rozwiązania zastosowane w odpływach MAGIC zostały zaprojektowane tak, aby spełnić wymagania naszych klientów, jak również by w pełni zoptymalizować łazienkę.

Dzięki nowoczesnym wzorom maskownic ze stali nierdzewnej od najlepszych dostawców europejskich, stworzą Państwo unikalny wygląd w swojej łazience.

Odływ MAGIC charakteryzują się:

- wysoką jakością materiałów z których został wykonany odpływ
- wysokość zamknięcia lustra wody 35 mm
- niska zabudowa, idealne rozwiązanie do nowych budynków jak i do starego budownictwa, a także do budynków wielorodzinnych
- trzy możliwości podłączenia odpływu do kanalizacji DN 50
- ładne i estetyczne wzornictwo maskownic ozdobnych
- łatwość czyszczenia



UNIWERSALNY
SYSTEM
MONTAŻOWY

MASKOWNICA
DO WYBORU PRZEZ
KLIENTA NA KAŻDYM
ETAPIE REALIZACJI
INWESTYCJI



ODPŁYW
DN50

DANE TECHNICZNE :

Rodzaj elementu:	prosty
Rodzaj maskownicy:	standard
Typ:	z kołnierzem
Materiał Korpusu:	stal nierdzewna
Maskownicy:	stal nierdzewna
Przepustowość:(przy nadpiętrzeniu 10 mm)	2700 dm ³ /min
Układ przewodu odpływowego:	poziomy
Liczba przewodów dopływowych:	3

WYMIARY :

wysokość kołnierza:	od 65 do 120 mm (górną krawędź kołnierza)
wysokość całkowita:	od 80 do 135 mm (górną krawędź płytki)
szerokość całkowita:	362 mm

WYMIARY KRATKI :

Szerokość:	335 mm
Długość:	82 mm
Sposób uszczelnienia:	kołnierz do uszczelnień płynnymi masami izolacyjnymi
Kolor:	stal szorstkowana

WYPOSAŻENIE PODSTAWOWE :

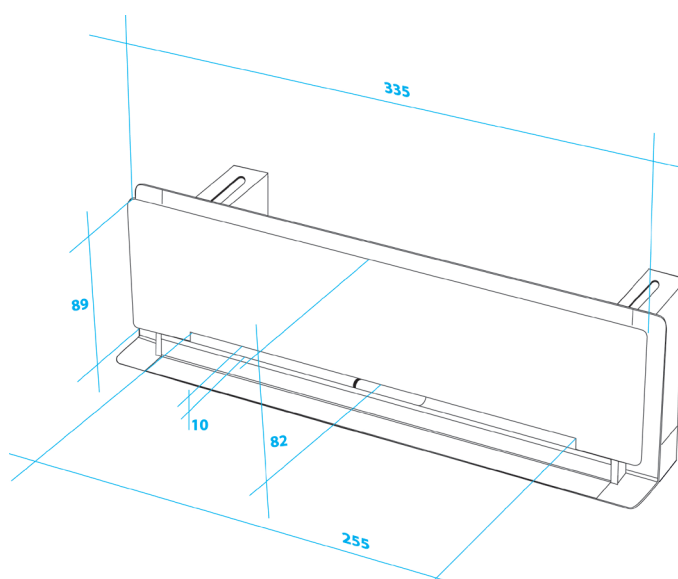
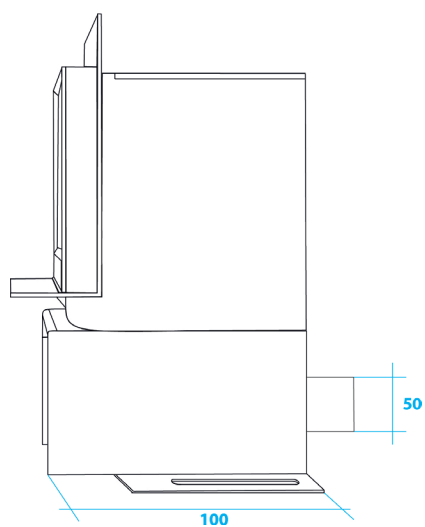
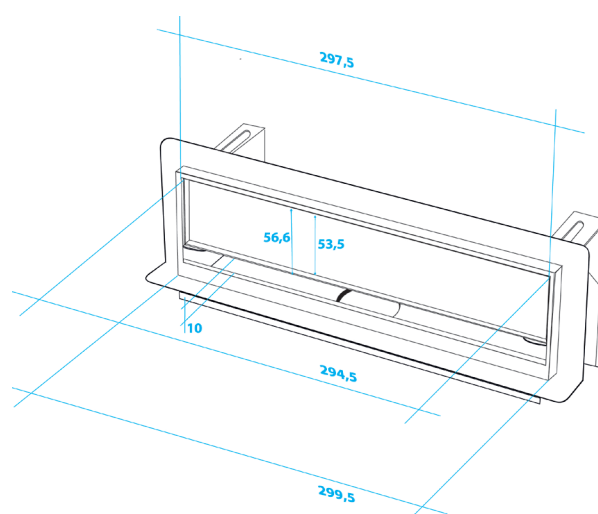
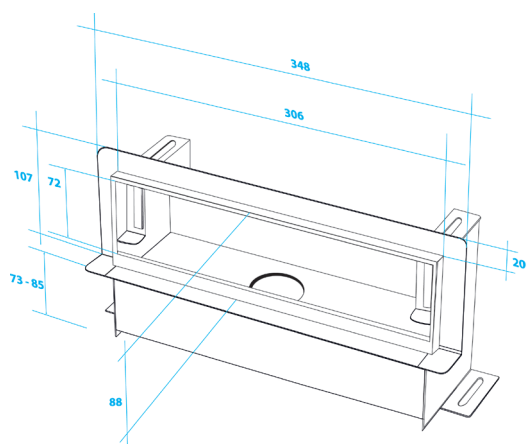
- odpływ ścienny MAGIC bez maskownicy
- odpływ DN 50

WYPOSAŻENIE DODATKOWE :

- maskownice

Realizujemy nietypowe odpływy liniowe na zamówienie.
Zaskoczmy państwa ceną i czasem realizacji.





Nr. Art.	Określenie	GR	PLN
175-50110100-00	JOMOTech samodzielny system odpływu MAGIC (bez maskownicy)	16	480,00

MASKOWNICE DO ODPŁYWU ŚCIENNEGO MAGIC

1. Stal szczotkowana
Nr art.: 175-50100200-00
Cena PLN: 140,00

2. Stal chromowana / stal matowa
Nr art.: 175-50100300-00
Cena PLN: 140,00

3. Stal efekt mosiądzu
Nr art.: 175-50100400-00
Cena PLN: 140,00

4. Do wypełnienia
Nr art.: 175-50100100-00
Cena PLN: 140,00



JOMOTech Systemy odpływowe liniowe TOP L

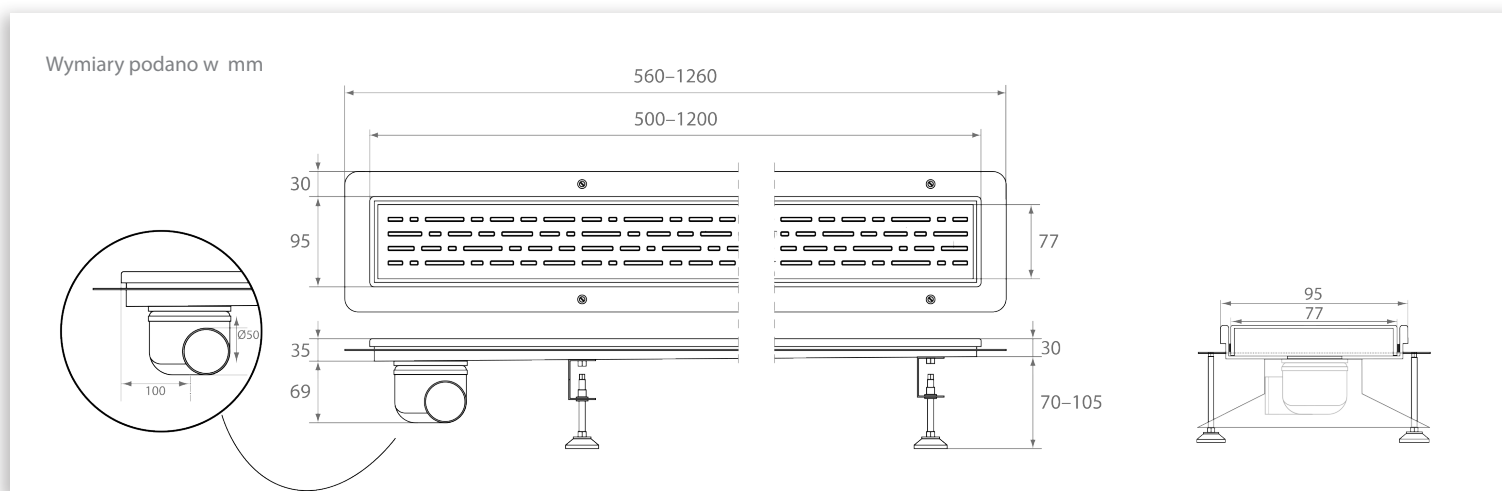
Odpływy liniowe TOP L są idealnym połączeniem wysokiej jakości produktu wykonanego ze stali nierdzewnej oraz jego szerokiej funkcjonalności. Odpływ liniowy TOP L o przepustowości 48 l/m marki JOMOTech to odwodnienie prysznicowe idealne dla każdej, nawet małej łazienki. Odwodnienie liniowe JOMOTech TOP L o szerokości kanału 95 mm jest wbudowywane w powierzchnię podłogi i przykrywane eleganckim panelem o właściwościach antypoślizgowych. Dzięki temu uzyskuje się płynne przejście do strefy prysznicowej, a pozostała powierzchnia podłogi jest sucha. Produkt dostępny jest również w innych wymiarach.

Odpływy TOP L charakteryzują się:

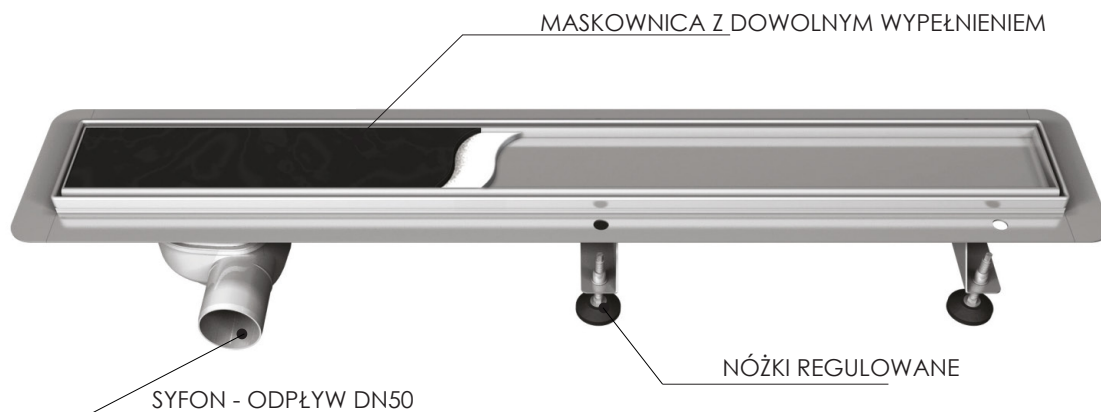
- wysoką jakością materiałów z których został wykonany odpływ
- rynny z powłoką satynową
- szeroką ofertą maskownic wykonanych ze stali nierdzewnej szlifowanej
- trzy możliwości podłączenia odpływu do kanalizacji DN 50
- ładne i estetyczne wzornictwo maskownic ozdobnych
- łatwość czyszczenia



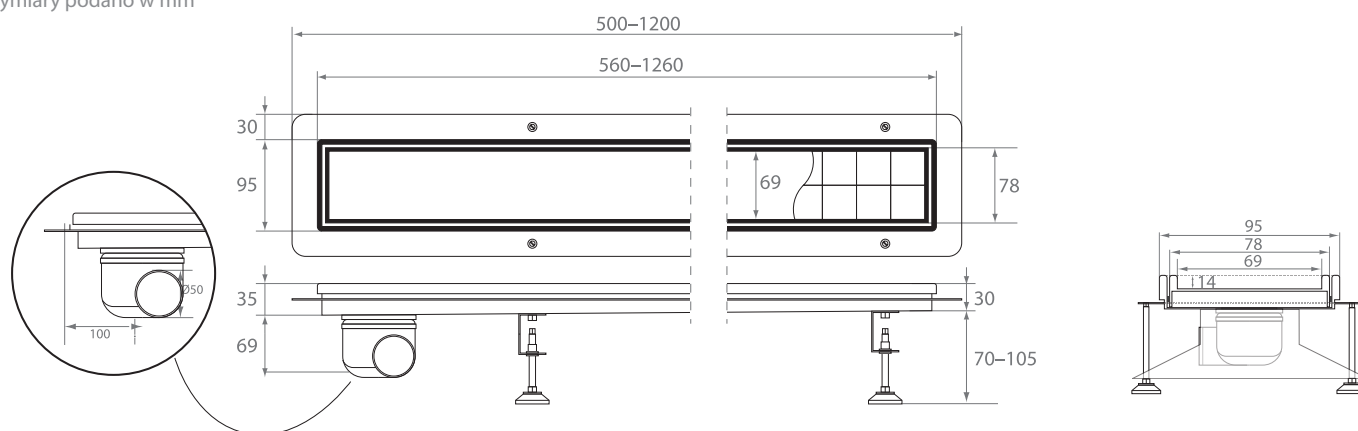
**Realizujemy nietypowe odpływy liniowe na zamówienie.
Zaskoczmy państwa ceną i czasem realizacji.**



Nr. Art.	Określenie	GR	PLN
175-50240000-00	JOMOTech samodzielny system odpływowy TOP L (bez maskownicy) - wysokość 90mm, szerokość 95mm, długość 500mm	16	412,00
175-50250000-00	JOMOTech samodzielny system odpływowy TOP L (bez maskownicy) - wysokość 90mm, szerokość 95mm, długość 600mm	16	432,00
175-50260000-00	JOMOTech samodzielny system odpływowy TOP L (bez maskownicy) - wysokość 90mm, szerokość 95mm, długość 700mm	16	451,00
175-50210000-00	JOMOTech samodzielny system odpływowy TOP L (bez maskownicy) - wysokość 90mm, szerokość 95mm, długość 800mm	16	470,00
175-50220000-00	JOMOTech samodzielny system odpływowy TOP L (bez maskownicy) - wysokość 90mm, szerokość 95mm, długość 900mm	16	499,00
175-50230000-00	JOMOTech samodzielny system odpływowy TOP L (bez maskownicy) - wysokość 90mm, szerokość 95mm, długość 1000mm	16	528,00



Wymiary podano w mm



Nr. Art.	Określenie	GR	PLN
175-50210100-00	JOMOTech TOP L mata uszczelniająca	16	43,00
175-50210200-00	JOMOTech TOP L / MINI / MAXI syfon stalowy INOX poziomy	16	90,00
175-50210300-00	JOMOTech TOP L / MINI / MAXI syfon stalowy INOX pionowy	16	90,00

1. Maskownica TOPFlies

UMOŻLIWIA DOWOLNE WYPEŁNIENIE
Grupa rabatowa: 16



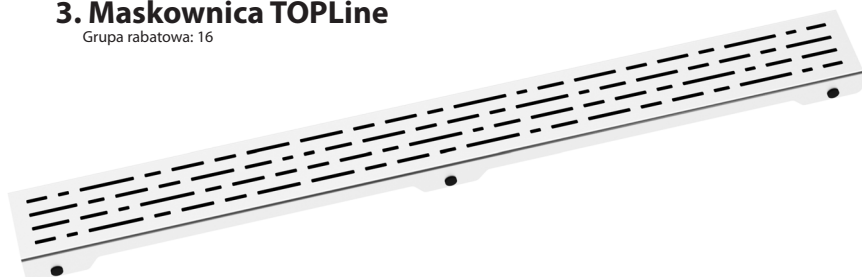
2. Maskownica TOPStal szczotkowana

Grupa rabatowa: 16



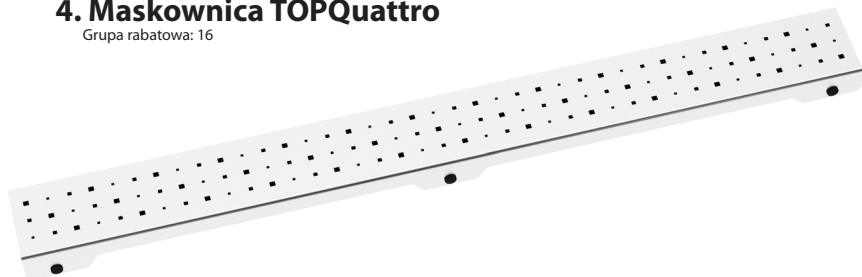
3. Maskownica TOPLine

Grupa rabatowa: 16



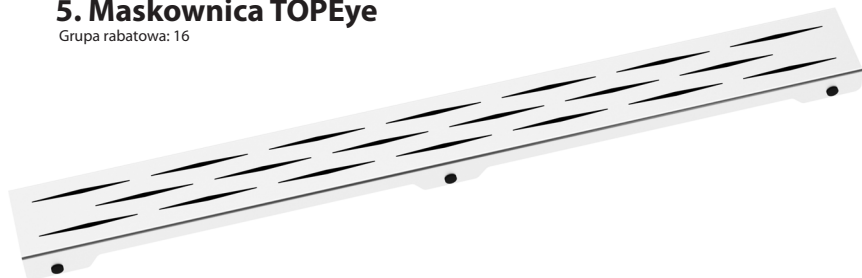
4. Maskownica TOPQuattro

Grupa rabatowa: 16



5. Maskownica TOPEye

Grupa rabatowa: 16



Maskownica TOPFlies

Nr. Art.	Długości	PLN
175-50201600-00	500mm	257,00
175-50202100-00	600mm	265,00
175-50202600-00	700mm	272,00
175-50200100-00	800mm	279,00
175-50200600-00	900mm	289,00
175-50201100-00	1000mm	298,00

Maskownica TOPStal szczotkowana

Nr. Art.	Długości	PLN
175-50201700-00	500mm	192,00
175-50202200-00	600mm	201,00
175-50202700-00	700mm	211,00
175-50200200-00	800mm	220,00
175-50200700-00	900mm	230,00
175-50201200-00	1000mm	240,00

Maskownica TOPLine

Nr. Art.	Długości	PLN
175-50201800-00	500mm	192,00
175-50202300-00	600mm	201,00
175-50202800-00	700mm	211,00
175-50200300-00	800mm	220,00
175-50200800-00	900mm	230,00
175-50201300-00	1000mm	240,00

Maskownica TOPQuattro

Nr. Art.	Długości	PLN
175-50201900-00	500mm	192,00
175-50202400-00	600mm	201,00
175-50202900-00	700mm	211,00
175-50200400-00	800mm	220,00
175-50200900-00	900mm	230,00
175-50201400-00	1000mm	240,00

Maskownica TOPEye

Nr. Art.	Długości	PLN
175-50202000-00	500mm	192,00
175-50202500-00	600mm	201,00
175-50203000-00	700mm	211,00
175-50200500-00	800mm	220,00
175-50201000-00	900mm	230,00
175-50201500-00	1000mm	240,00



JOMOTech Systemy odpływowe liniowe TOP S

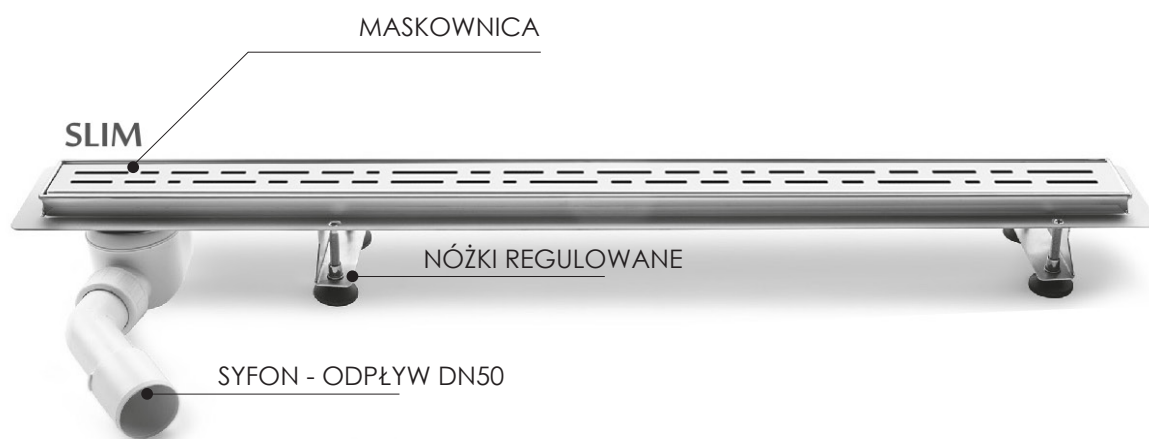
Odpływy liniowe TOP S są idealnym połączeniem wysokiej jakości produktu ze stali nierdzewnej oraz jego szerokiej funkcjonalności.

Odpływ liniowy TOP S charakteryzuje się smukłą budową i estetycznym wyglądem dzięki czemu staje się delikatnym akcentem w naszej łazience.

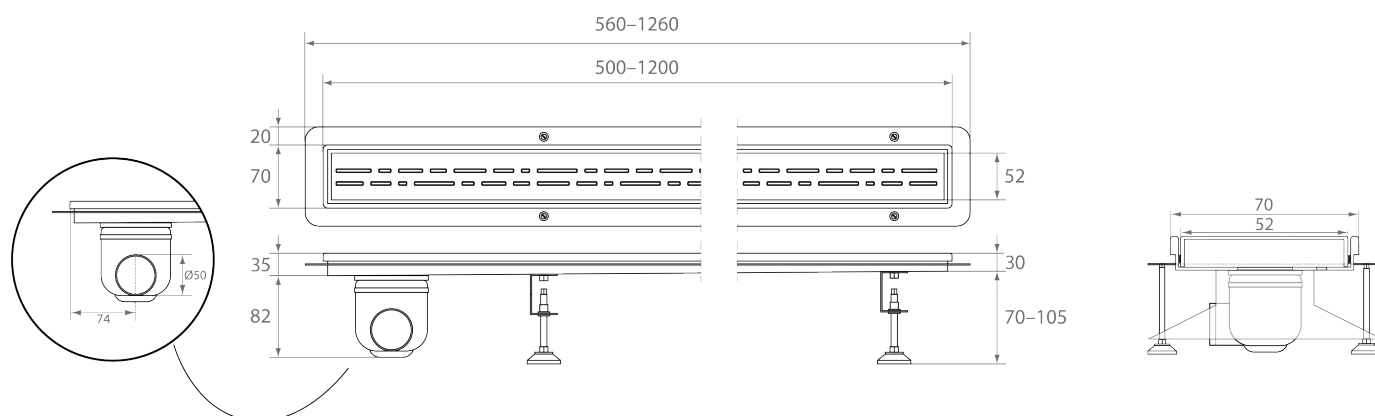
Systemy liniowe JOMOTech TOP S są wbudowane w powierzchnię podłogi i przykryte eleganckim panelem.

Odpływy TOP S charakteryzują się:

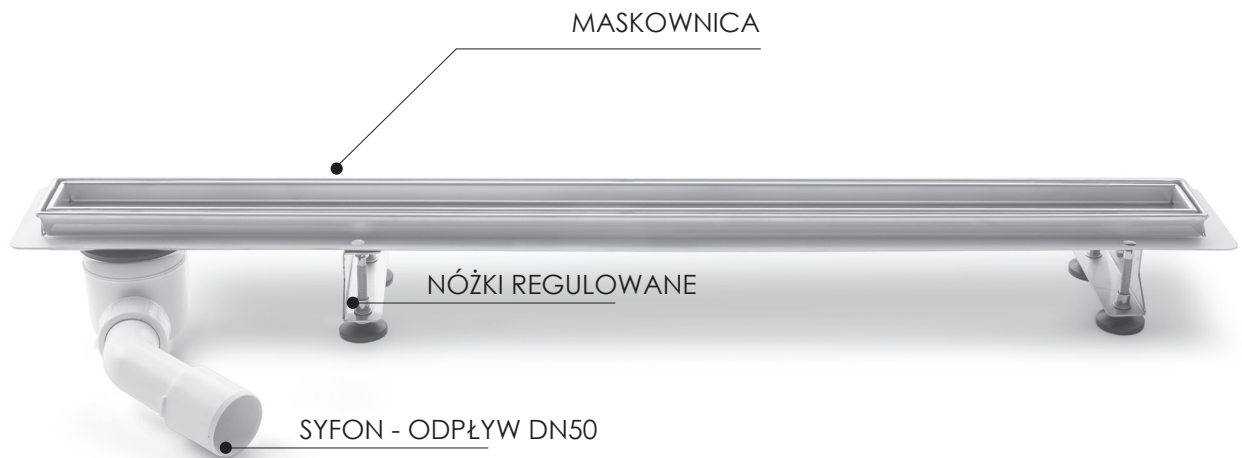
- wysoką jakością materiałów z których został wykonany odpływ
- rynny z powłoką satynową
- nóżki z obrotową podstawą ułatwiające montaż
- ładne i estetyczne wzornictwo maskownic ozdobnych
- łatwość czyszczenia



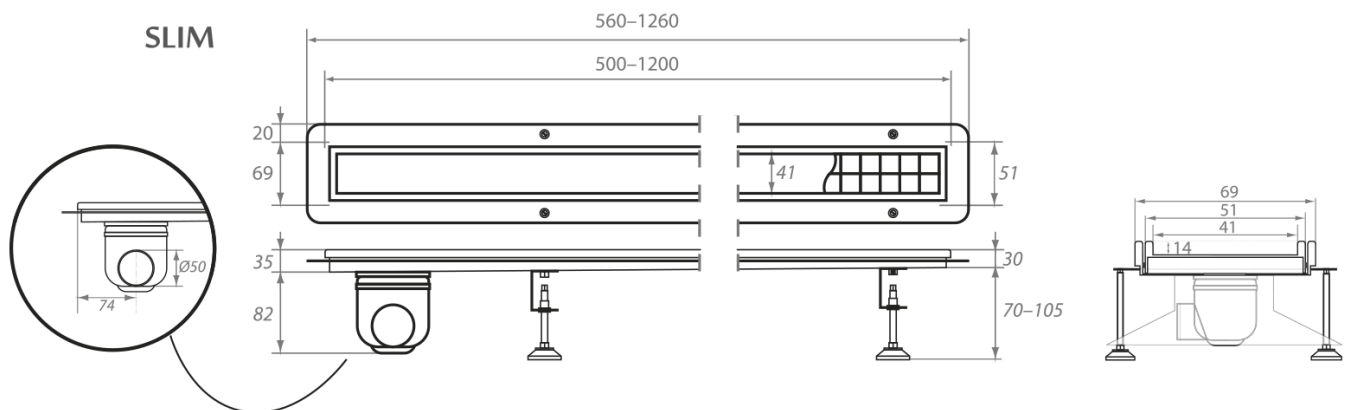
**Realizujemy nietypowe odpływy liniowe na zamówienie.
Zaskoczmy państwa ceną i czasem realizacji.**



Nr. Art.	Określenie	GR	PLN
175-50340000-00	JOMOTech samodzielny system odpływy TOP S (bez maskownicy) - wysokość 90mm, szerokość 70mm, długość 500mm	16	344,00
175-50350000-00	JOMOTech samodzielny system odpływy TOP S (bez maskownicy) - wysokość 90mm, szerokość 70mm, długość 600mm	16	356,00
175-50360000-00	JOMOTech samodzielny system odpływy TOP S (bez maskownicy) - wysokość 90mm, szerokość 70mm, długość 700mm	16	368,00
175-50310000-00	JOMOTech samodzielny system odpływy TOP S (bez maskownicy) - wysokość 90mm, szerokość 70mm, długość 800mm	16	380,00
175-50320000-00	JOMOTech samodzielny system odpływy TOP S (bez maskownicy) - wysokość 90mm, szerokość 70mm, długość 900mm	16	392,00
175-50330000-00	JOMOTech samodzielny system odpływy TOP S (bez maskownicy) - wysokość 90mm, szerokość 70mm, długość 1000mm	16	408,00



**Realizujemy nietypowe odwodnienia na zamówienie.
Zaskoczmy państwa ceną i czasem realizacji.**



Nr. Art.	Określenie	GR	PLN
175-50310100-00	JOMOTech TOP S mata uszczelniająca	16	43,00

1. Maskownica TOPFlies

UMOŻLIWIA DOWOLNE WYPEŁNIENIE
Grupa rabatowa: 16



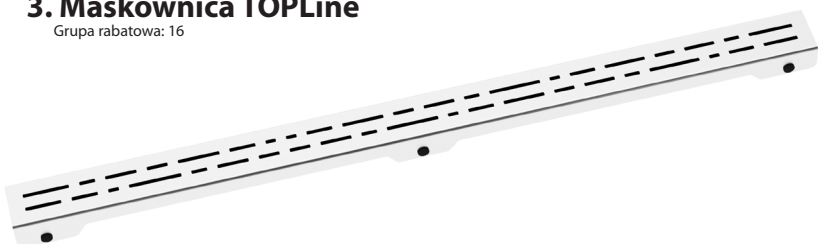
2. Maskownica TOPStal szczotkowana

Grupa rabatowa: 16



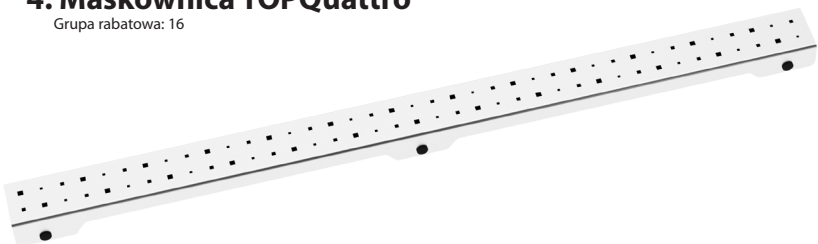
3. Maskownica TOPLine

Grupa rabatowa: 16



4. Maskownica TOPQuattro

Grupa rabatowa: 16



5. Maskownica TOPEye

Grupa rabatowa: 16



Maskownica TOPFlies

Nr. Art.	Długości	PLN
175-50301600-00	500mm	239,00
175-50302100-00	600mm	245,00
175-50302600-00	700mm	252,00
175-50300100-00	800mm	260,00
175-50300600-00	900mm	267,00
175-50301100-00	1000mm	273,00

Maskownica TOPStal szczotkowana

Nr. Art.	Długości	PLN
175-50301700-00	500mm	132,00
175-50302200-00	600mm	144,00
175-50302700-00	700mm	156,00
175-50300200-00	800mm	168,00
175-50300700-00	900mm	180,00
175-50301200-00	1000mm	205,00

Maskownica TOPLine

Nr. Art.	Długości	PLN
175-50301800-00	500mm	132,00
175-50302300-00	600mm	144,00
175-50302800-00	700mm	156,00
175-50300300-00	800mm	168,00
175-50300800-00	900mm	180,00
175-50301300-00	1000mm	205,00

Maskownica TOPQuattro

Nr. Art.	Długości	PLN
175-50301900-00	500mm	132,00
175-50302400-00	600mm	144,00
175-50302900-00	700mm	156,00
175-50300400-00	800mm	168,00
175-50300900-00	900mm	180,00
175-50301400-00	1000mm	205,00

Maskownica TOPEye

Nr. Art.	Długości	PLN
175-50302000-00	500mm	132,00
175-50302500-00	600mm	144,00
175-50303000-00	700mm	156,00
175-50300500-00	800mm	168,00
175-50301000-00	900mm	180,00
175-50301500-00	1000mm	205,00



JOMOTech Systemy odpływowe standardowe TOP MINI - TOP MAXI

Dzięki różnorodności wzorów, wykonany ze stali nierdzewnej odpływ standardowy TOP MINI - TOP MAXI spełni oczekiwania najbardziej wymagających klientów. Odpływ TOP MINI - TOP MAXI

o przepustowości 48l/min marki JOMOTech to odpływ idealny dla każdej, nawet małej łazienki. Odwodnienie typu TOP MINI - TOP MAXI o szerokości 150 mm lub 250 mm jest wbudowywane w powierzchnię podłogi i przykrywane eleganckim panelem.

Odpływy TOP MINI - TOP MAXI znajdują szerokie zastosowanie w mieszkaniach, domach jedno i wielorodzinnych oraz w obiektach użyteczności publicznej.

Odpływy TOP MINI - TOP MAXI charakteryzują się:

- wysoką jakością materiałów z których został wykonany odpływ
- rynny z powłoką satynową
- nóżki z obrotową podstawą ułatwiające montaż
- ładne i estetyczne wzornictwo maskownic ozdobnych
- łatwość czyszczenia
- możliwość podłączenia trzech różnych syfonów o zróżnicowanej wysokości montażu

DANE TECHNICZNE :

Rodzaj elementu:	prosty
Rodzaj maskownicy:	standard
Typ:	z kołnierzem
Materiał Korpusu:	stal nierdzewna
Materiał Maskownicy:	stal nierdzewna
Przepływ dla syfonu ABS:	48l/min
Przepływ dla syfonu INOX:	45l/min
Układ przewodu odpływowego:	poziomy
Liczba przewodów dopływowych:	1

WYMIARY :

wysokość kołnierza:	18 mm
szerokość kołnierza:	30 mm
wysokość odpływu:	od 30 do 35 mm
wysokość montażowa syfonu ABS:	100 mm
wysokość montażowa syfonu INOX:	73 mm syfon pion
wysokość montażowa syfonu INOX:	78 mm syfon poziom
szerokość całkowita:	190 / 290 mm
długość całkowita:	190 / 290 mm

Sposób uszczelnienia:	uszczelnienie płynnymi masami izolacyjnymi metaliczny
Kolor:	

WYPOSAŻENIE PODSTAWOWE :

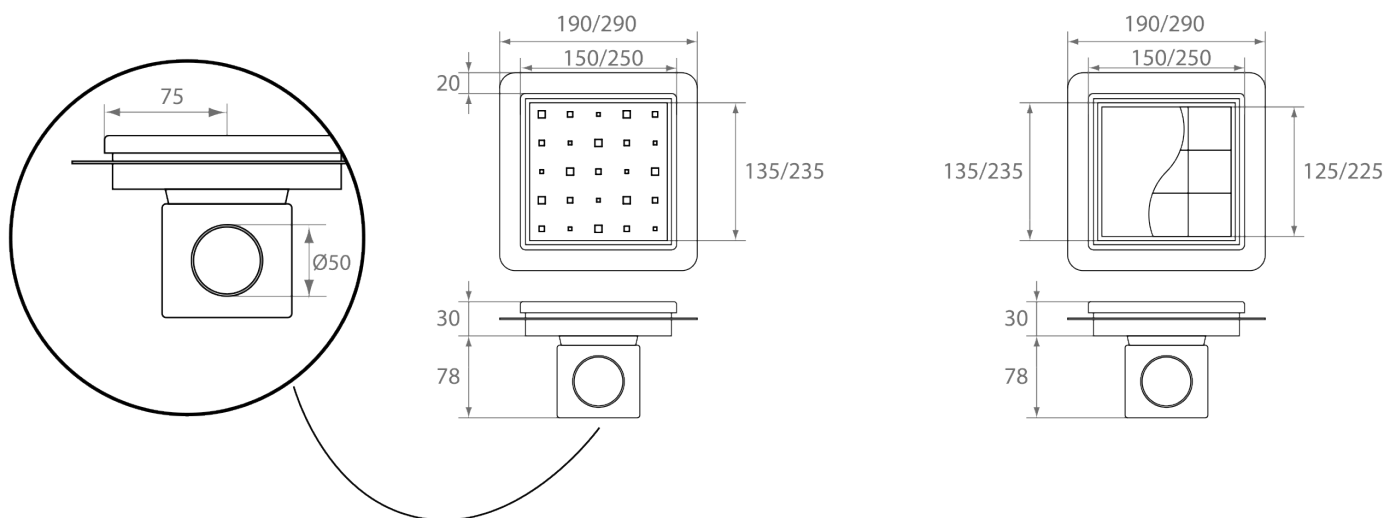
- rynna,
- kołnierz,
- syfon,
- 2 koszyczki osadowe do syfonu,

WYPOSAŻENIE DODATKOWE :

- mata uszczelniająca
- maskownica

**Realizujemy nietypowe odpływy liniowe na zamówienie.
Zaskoczmy państwa ceną i czasem realizacji**





TOP MINI - TOP MAXI - Maskownica - Głębokość przestrzeni do wypełnienia płytkami - 13,8 mm



Nr. Art.	Określenie	GR	PLN
175-50410000-00	JOMOTech odpływ standardowy MINI (bez maskownicy) 150/190 mm	16	256,00
175-50420000-00	JOMOTech odpływ standardowy MAXI (bez maskownicy) 250/290 mm	16	328,00
175-50210300-00	JOMOTech MINI / MAXI syfon stalowy INOX pionowy	16	90,00
175-50210200-00	JOMOTech MINI / MAXI syfon stalowy INOX poziomy	16	90,00

Nr. Art.	SERIA MINI	GR	PLN
175-50410100-00	JOMOTech maskownica MINIFlies 150/135 mm do wypełnienia	16	150,00
175-50410200-00	JOMOTech maskownica MINIStal szczotkowana 150/135 mm	16	150,00
175-50410300-00	JOMOTech maskownica MINILine 150/135 mm	16	150,00
175-50410400-00	JOMOTech maskownica MINIQuattro 150/135 mm	16	150,00
175-50410500-00	JOMOTech maskownica MINIEye 150/135 mm	16	150,00

Nr. Art.	SERIA MAXI	GR	PLN
175-50420100-00	JOMOTech maskownica MAXIFlies 190/235 mm do wypełnienia	16	170,00
175-50420200-00	JOMOTech maskownica MAXIStal szczotkowana 190/235 mm	16	170,00
175-50420300-00	JOMOTech maskownica MAXILine 190/235 mm	16	170,00
175-50420400-00	JOMOTech maskownica MAXIQuattro 190/235 mm	16	170,00
175-50420500-00	JOMOTech maskownica MAXIEye 190/235 mm	16	170,00



WERIT Sanitär-Kunststoffwerke GmbH & Co. KG

D-53567 Buchholz – Industriepark Nord 27

D-01458 Ottendorf-Okrilla – Geldroper Straße 5-11

Phone +49 (0) 2683 976-0

Phone +49 (0) 35205 5530

Fax +49 (0) 2683 6465

Fax +49 (0) 35205 55443

buchholz@werit.eu

ottendorf@werit.eu

Oddziały WERIT Kunststoffwerke W. Schneider GmbH & Co. KG w Europie

D-57610 Altenkirchen – Kölner Straße

A-6700 Bludenz – Austraße 61

CH-8105 Regensdorf/Zürich – Wehntalerstrasse 113

E-08403 Granollers/Barcelona – Avda. San Julian 125/127

F-26200 Montélimar – Allée du Lac

F-67160 Wissembourg – 7, Rue de l'Industrie

GB-Manchester – Darby Road, Irlam, M44 5BP

PL-50-330 Błonie gm. Miękinia – ul. Zachodnia 2B

Phone +49 (0) 2681 807-01

Phone +43 (0) 5552 63315-0

Phone +41 (0) 44 843 50 50

Phone +34 (0) 938 402256

Phone +33 (0) 4 75920850

Phone +33 (0) 3 88541020

Phone +44 (0) 161 776-1414

Phone +48 (0) 71 3362595

Fax +49 (0) 2681 807- 200

Fax +43 (0) 5552 63315-33

Fax +41 (0) 44 843 50 59

Fax +34 (0) 938 402198

Fax +33 (0) 4 75920858

Fax +33 (0) 3 88542928

Fax +44 (0) 161 776-1515

Fax +48 (0) 71 3336500

altenkirchen@werit.eu

office@werit.at

info@werit.ch

info@werit.es

info@werit.fr

info@werit.fr

info@werit-uk.com

werit@werit.pl